

Water Treatment



HYDRA PR

BOMBAS DOSIFICADORAS ELECTROMAGNÉTICAS



Principales características

- Bomba dosificadora digital con caudal regulable manualmente y dosificación proporcional basada sobre la medición del pH o sobre el valor ORP.
- Compensación de la temperatura.
- Sonda de temperatura PT100 (sobre pedido).
- Input ON-OFF (control remoto).
- Cabezal en PVDF-C*.
- Esfera en cerámica, fiabilidad en la dosificación y compatibilidad química.
- Diafragma en PTFE resistencia y compatibilidad con todos los productos químicos.
- Regulación manual del caudal entre 0-100%.
- Válvula de purgado manual.
- Montaje en pared con soporte de fijación.

* PVDF-C : mezcla de PVC y PVDF . Calidad mecánica y química superior al PVC.

Water Treatment



Datos técnicos

LA MEDICION DE LAS PRESTACIONES HA SIDO REALIZADA A TEMPERATURA AMBIENTE, CON AGUA, A 1,5 m DE ALTURA DE ASPIRACION

CAUDAL	PRESION	CC/IMP.	CONEXIONES	IMP/MIN.	DIMENSIONES	PROTECCION	PESO	CONSUMO	ALIMENTACION
5 l/h	8 bar	0.52	4x6	160	190,5 x 92 x 135,5	IP65	1,5 Kg	14 W	110-230 Vac

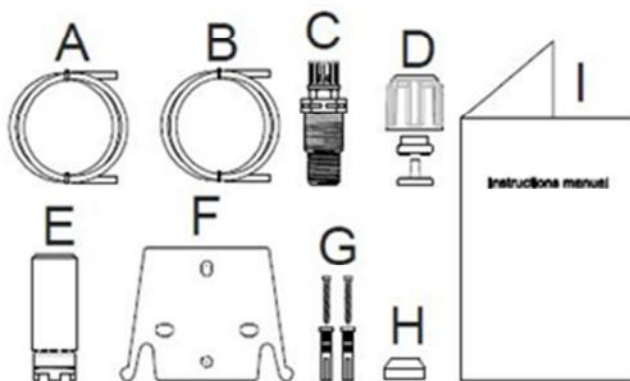
Alimentación : 230 Vac 50 Hz , Consumo 12 W HY.BL, HY.MA, HY.BC, HY.MT, HY.PR 100÷240 Vac , 50/60 Hz (con consumo reducido en tanto que el magneto absorbe solo la cantidad de energia requerida para efectuar la dosificación en las condiciones óptimas de instalación) Consumo 14 W.

Principales aplicaciones

- Tratamientos en la industria del galvanizado, decapado, desengrasado y tratamientos de los metales en general.
- Torre de refrigeración.
- Agua potable.
- Osmosis inversa.
- Industria del papel.
- Industria cerámica.

Kit de instalación

- A- Tubo opaco para la conexión de salida de la bomba al punto de inyección.
- B- Tubo transparente para la aspiración, para la conexión de la válvula de purga y para el cebado manual.
- C- Enlace inyección.
- D- Kit conexiones tubos
- E- Filtro de fondo
- F- Soporte para el montaje en pared
- G- Tacos para la fijación del soporte en la pared
- H- Tapones protección de tornillos cuerpo bomba
- I- Manual de instrucciones



Water Treatment



Accesorios

AC.SL



- Sonda de nivel suministrada con cable polar (2m) con soporte

AC.VS



- Válvula de contrapresión regulable hasta 10 bar
- Membrana en PTFE

AC.VIE



- Válvula de inyección extraíble PVC 1/2" g.m. IN - 1/2" g.m. OUT



- Válvula de inyección extraíble con interceptador 1/2" g.m. IN - 1/2" g.m. OUT

PRIMING AID

Capacidad



- Capacidad: 300 ml
- Cuerpo en: PVC
- Sellado en: FPM
- Conexiones: 4x6mm-8x12mm

AC.VM PVDF

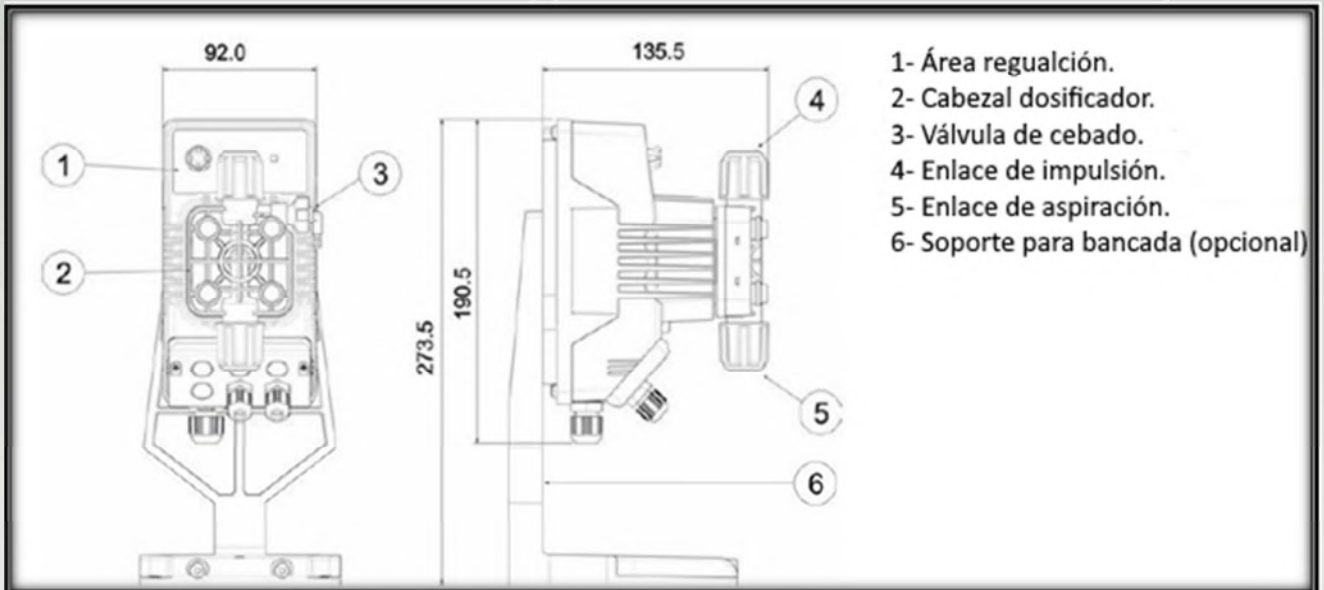


- Válvula multifunción, antisifón, contrapresión, seguridad
- Cuerpo en PVDF, membrana en PTFE.
- Presión regulable 0-5 bar
- Presión de descarga 0-18 bar

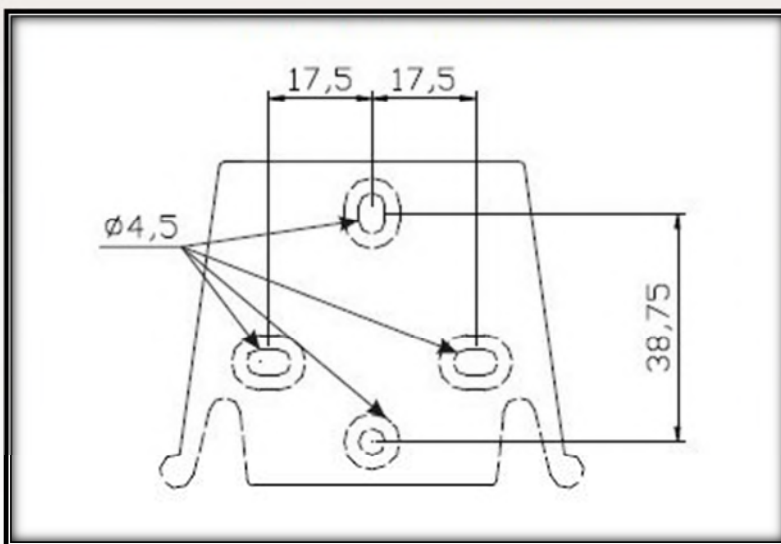
Water Treatment



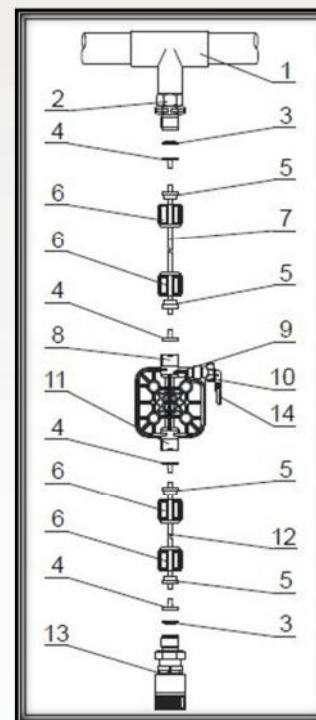
Dimensiones



Patrón de perforación



Conexión hidráulica



- 1- Punto de inyección
- 2- Enlace de inyección
- 3- Selladura
- 4- Porta tubo
- 5- Conector tubo
- 6- Anilla
- 7- Tubo de envío
- 8- Válvula de envío
- 9- Corpo pompante
- 10- Válvula de purgado
- 11- Válvula de aspiración
- 12- Tubo de aspiración
- 13- Filtro de fondo
- 14- Enlace válvula de purgado