



2022

Nexus 3000

Strumenti di controllo
per applicazioni industriali

LETTURA SINGOLO PARAMETRO

Il display molto ampio dello strumento, permette di visualizzare tutti i parametri operativi.

Lo strumento può gestire le seguenti misure:

pH, Rx, Conducibilità, Cloro amperometrico, Ingresso mA sensori potenziostatici, Flusso

Sono disponibili le seguenti configurazioni:

- 144 x 144 mm Ip 65 per montaggio a parete
- 96 x 96 mm per montaggio a pannello (con frontale IP65 e sezione posteriore IP20)

È possibile impostare l'uscita Relay2 per la funzione lavaggio: attraverso le fasi di *Lavaggio*, *Attesa per stabilizzazione* e *Intervallo* di attivazione, è possibile impostare in modalità automatica il processo di pulizia dei sensori.

CALIBRAZIONE GUIDATA

La procedura guidata di calibrazione, permette di seguire tutte le fasi e restituire la qualità dei sensori per un allineamento ottimale.

ATTIVAZIONE RELAY ON-OFF / TEMPORIZZATO / PROPORZIONALE

L'uscita Relay può essere impostata in tre diverse modalità: attivazione On-Off, attivazione temporizzata, attivazione proporzionale. Queste modalità permettono di trovare il giusto compromesso nella gestione dei parametri chimici all'interno del processo.

USCITA ANALOGICHE E DIGITALI

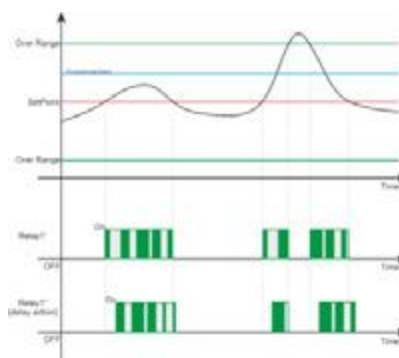
IL Nexus 3000, è equipaggiato con 2 relay per il controllo del set point e gestione della pulizia della sonda, misurazione della temperatura e controllo degli allarmi, un'uscita analogica 4/20ma ed un'uscita in frequenza. L'installatore può impostare lo strumento scegliendo la configurazione più idonea all'impianto.

COMPENSAZIONE DELLA TEMPERATURA

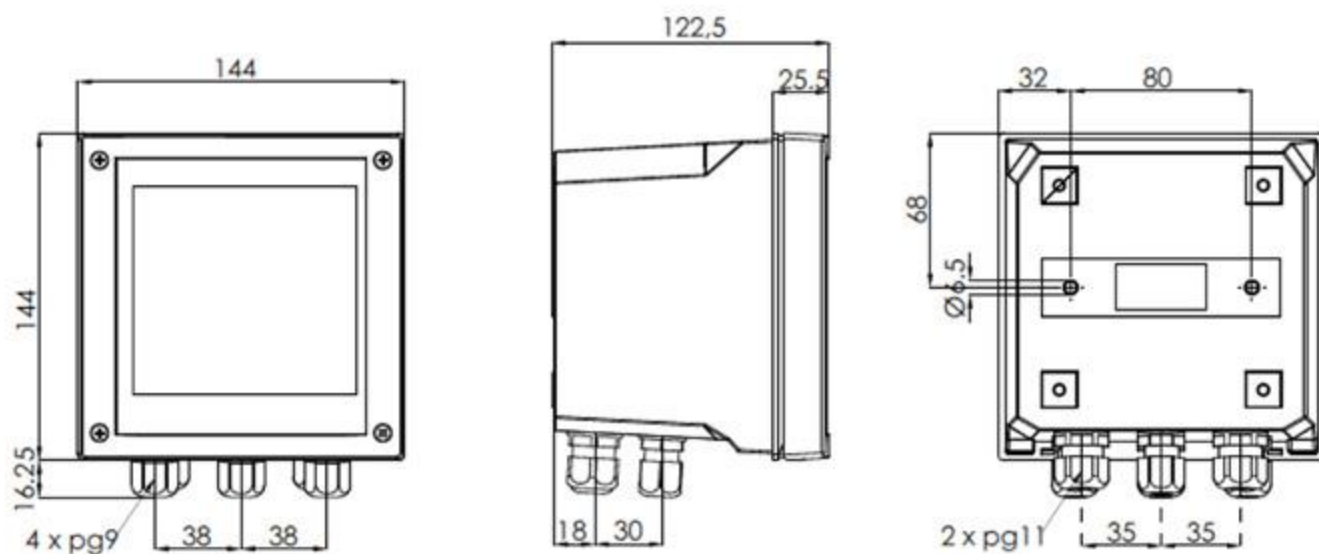
Tramite l'utilizzo di un sensore di temperatura, è possibile visualizzare nel display dello strumento la temperatura ed effettuare la compensazione nelle misure previste.

EVENTI ED ALLARMI

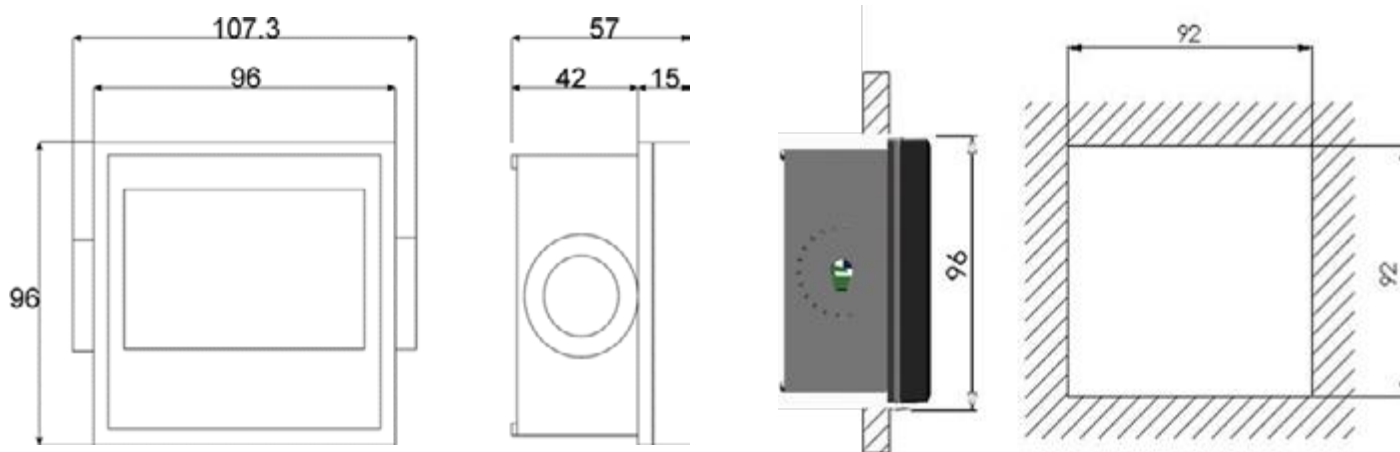
Tramite la lista degli allarmi, è possibile visualizzare lo storico degli eventi registrati nello strumento. In qualsiasi momento è possibile resettare l'intera lista.



DIMENSIONI



VERSIONE A PARETE (144 x 144 x 122,5 mm)



VERSIONE PANNELLO (96 x 96 x 42 mm)



via Maestri del Lavoro, 1A - 02100 Rieti, ITALY
tel. +39 0746 221438 r.a.
fax. +39 0746 229070
e-mail: info@injecta.com

