

# Water Treatment



## TAURUS

### POMPE DOSATRICI ELETTROMECCANICHE



## Principali caratteristiche

- Il meccanismo di queste pompe è del tipo eccentrico e piattello con ritorno a molla , racchiuso da un carter di alluminio in bagno d'olio
- Di serie la regolazione della pompa è manuale ma è possibile comandarla con un segnale remoto, tramite servocomando elettrico con un segnale 4÷20 mA o inverter

## Versione TM.2-4-6 a diaframma

- **CORSA 2-4-6 mm**
- Portate max 5,5 ÷ 460 lt/h • pressione max 10 bar • frequenza fissa 58-78-116 colpi/min • diametro membrana 65 ÷ 165 mm • motori 0,18/0,25/0,37/0,55 kW di tipo unificato IP55



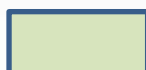
# Water Treatment



## Dati tecnici

LA MISURA DELLE PRESTAZIONI E' STATA FATTA A TEMPERATURA AMBIENTE, CON ACQUA, A 1,5 m DI ALTEZZA DI ASPIRAZIONE

| MODELLI  | Ø MEMBRANA | L.CORSA | COLPI/MIN. | PORTATE   | PRESSIONI | CONNESSIONI | PESI<br>SS316 - PVC/PP/PVDF | MOTORE                                    |
|----------|------------|---------|------------|-----------|-----------|-------------|-----------------------------|---|
| TM02064A | 64 mm      | 2 mm    | 58         | 5,0 l/h   | 10 bar    | 1/4" g.f.   | 10,2 Kg – 8,5 Kg            | TRIFASE<br>0,18 kW<br>MONOFASE<br>0,25 Kw |
| TM02064B | 64mm       | 2mm     | 78         | 8,0 l/h   | 10 bar    | 1/4" g.f.   | 10,2 kg – 8,5 kg            |   |
| TM02064C | 64 mm      | 2 mm    | 116        | 11,0 l/h  | 10 bar    | 1/4" g.f.   | 10,2 Kg – 8,5 Kg            |   |
| TM02094A | 94 mm      | 2 mm    | 58         | 20,0 l/h  | 10 bar    | 3/8" g.f.   | 10,7 Kg – 8,4 Kg            | TRIFASE<br>0,18 kW<br>MONOFASE<br>0,25 Kw |
| TM2094B  | 94 mm      | 2mm     | 78         | 26,0 l/h  | 10 bar    | 3/8" g.f.   | 10,7 Kg – 8,4 Kg            |   |
| TM02094C | 94 mm      | 2 mm    | 116        | 40,0 l/h  | 10 bar    | 3/8" g.f.   | 10,7 Kg – 8,4 Kg            |   |
| TM04108A | 108 mm     | 4 mm    | 58         | 60,0 l/h  | 10 bar    | 3/8" g.f.   | 13,3 Kg – 10,1 Kg           | TRIFASE<br>0,18 kW<br>MONOFASE<br>0,25 Kw |
| TM04108B | 108 mm     | 4 mm    | 78         | 80,0 l/h  | 10 bar    | 3/8 " g.f.  | 13,3 kg- 10,1 kg            |   |
| TM04108C | 108 mm     | 4 mm    | 116        | 120,0 l/h | 10 bar    | 3/8" g.f.   | 13,3 Kg – 10,1 Kg           |   |
| TM06138A | 138 mm     | 6 mm    | 58         | 155,0 l/h | 7 bar     | 3/4" g.f    | 18,4 Kg – 12,3 Kg           | TRIFASE<br>0,37 kW<br>MONOFASE<br>0,55 Kw |
| TM06138B | 138 mm     | 6 mm    | 78         | 220,0 l/h | 7 bar     | 3/4" g.f.   | 18,4 kg – 12,3 kg           |   |
| TM06138C | 138 mm     | 6 mm    | 116        | 310,0 l/h | 7 bar     | 1 g.f       | 18,4 Kg – 12,3 Kg           |   |
| TM06165A | 165 mm     | 6 mm    | 58         | 230,0 l/h | 5 bar     | 1 g.f       | 22,0 Kg – 13,2 Kg           |   |
| TM06165B | 165 mm     | 6 mm    | 78         | 330,0 l/h | 5 bar     | 1" g.f.     | 22,0 kg - 13,2 kg           |   |
| TM06165C | 165 mm     | 6 mm    | 116        | 500,0 l/h | 3 bar     | 1 g.f       | 22,0 Kg – 13,2 Kg           |   |



Disponibile Corpo Pompa PVC per Alta Pressione fino a 16 bar

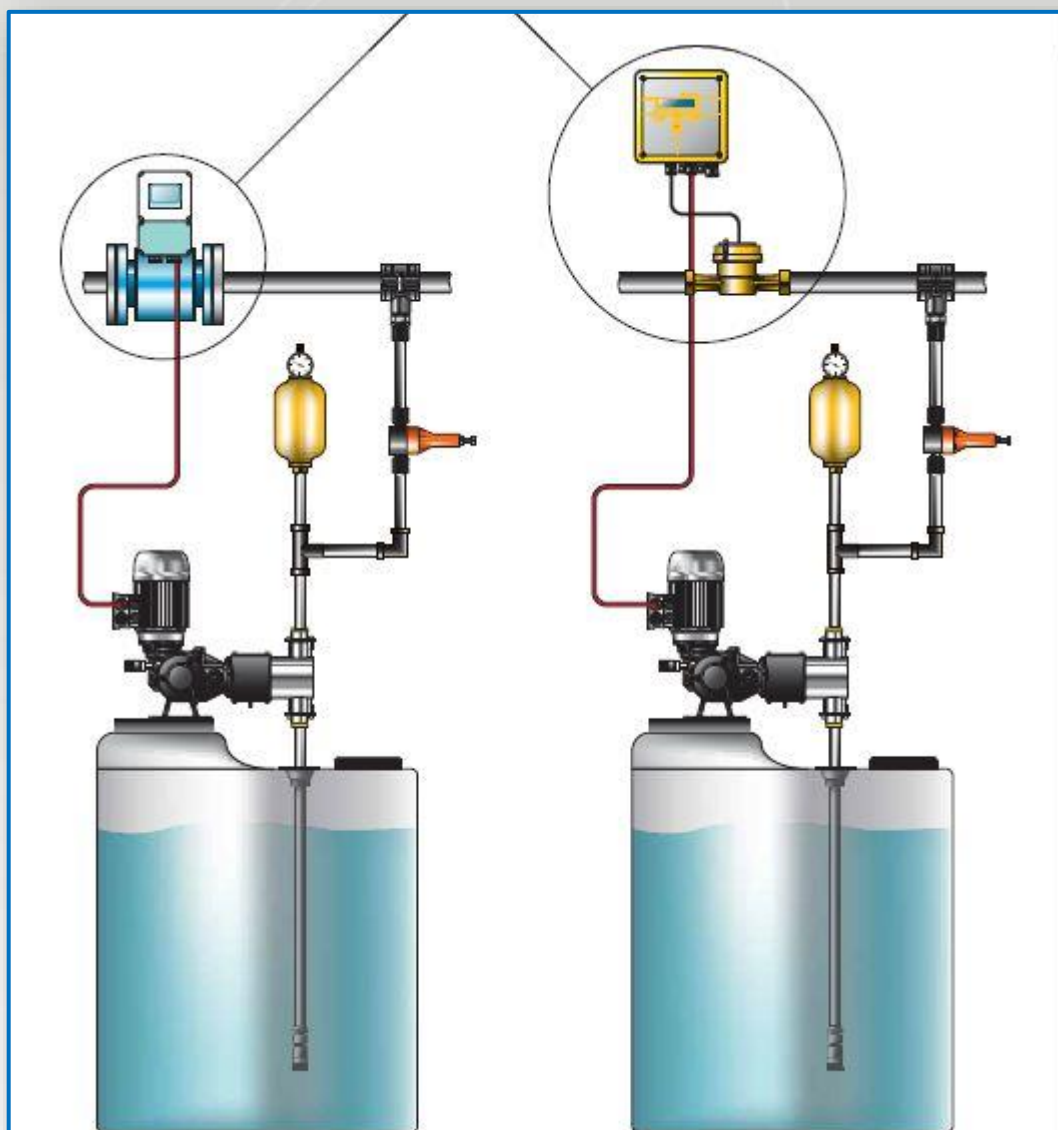


# Water Treatment



## Esempi di installazioni

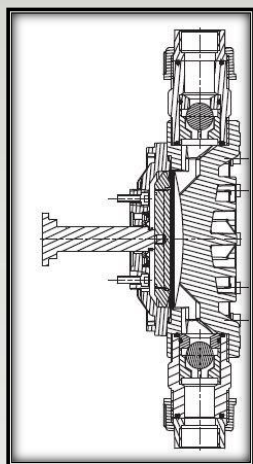
Controllo misura e dosaggio proporzionale mediante pompa con Inverter ad un convertitore elettromagnetico di portata o ad un segnale contatore lancia impulsivi.



# Water Treatment



## Materiale testa pompa



- Testata pompante di serie in AISI316 , PP, PVDF, PVC
- Membrana in PTFE

- **Massima temperatura del liquido:**

- SS 316 L            40°C
- PVC                    40°C
- PVDF                 40°C
- PP                     40°C

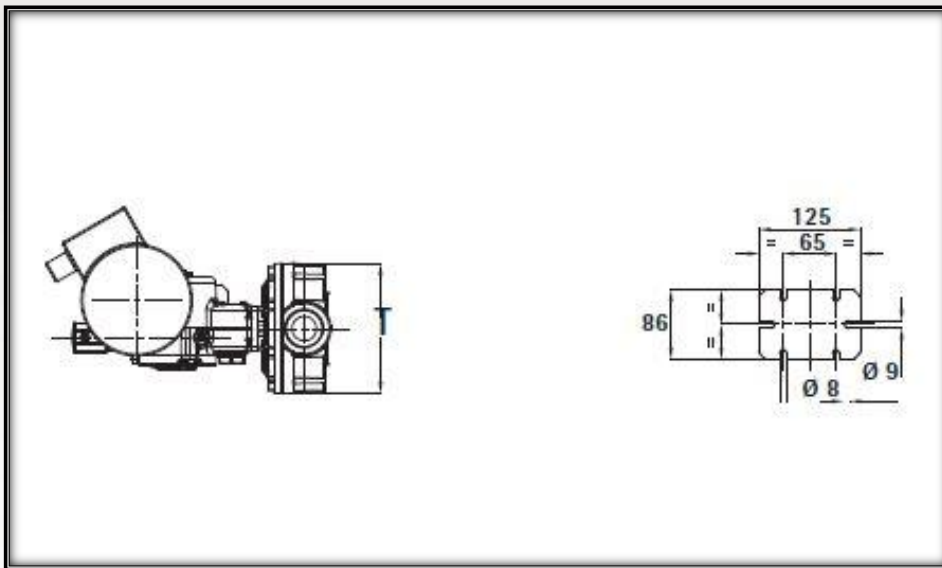
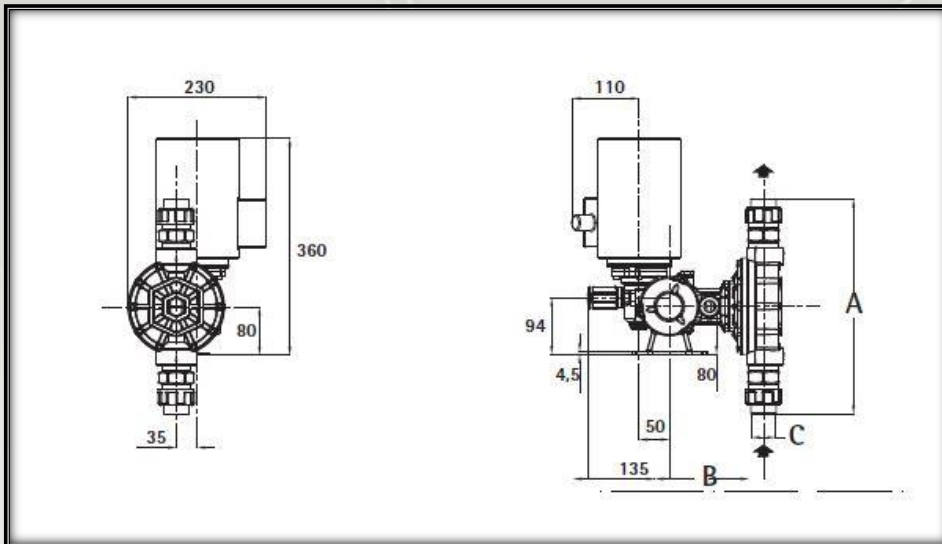
- **Temperatura ambiente:** 5 ÷ 40 °C.

- **Temperatura di stoccaggio:** -10 ÷ +50 °C.

# Water Treatment



## Dati dimensionali



| Ø MEMBRANA<br>Ø DIAPHRAGM | SS316 |     |                     |     | PVC/PP/PVDF |     |                     |     |
|---------------------------|-------|-----|---------------------|-----|-------------|-----|---------------------|-----|
|                           | A     | B   | C                   | T   | A           | B   | C                   | T   |
| 65 mm                     | 208   | 149 | 1/4" g.f.           | 98  | 150         | 144 | 1/4" g.f.           | 98  |
| 94 mm                     | 236   | 144 | 3/8" g.f.           | 117 | 172         | 146 | 3/8" g.f.           | 120 |
| 108 mm                    | 248   | 144 | 3/8" g.f.           | 131 | 212         | 146 | 3/8" g.f.           | 140 |
| 138 mm                    | 347   | 158 | 3/4" g.f. - 1" g.f. | 160 | 258         | 157 | 3/8" g.f. - 1" g.f. | 170 |
| 165 mm                    | 377   | 160 | 1" g.f.             | 193 | 296 M       | 157 | 1" g.f.             | 190 |