

Water Treatment



FLUSSOMETRO DI MPO 01



L'eccitazione del campo magnetico è un'onda rettangolare programmabile a bassa frequenza che aumenta la stabilità della misurazione della portata, mantenendo i consumi ridotti.

DI MPO 01 utilizza un microprocessore a 16 bit, e si distingue per l'elaborazione rapida e l'alta precisione.

Funzione di misurazione bidirezionale:

- Portata in uscita
- Portata inversa

Il trasmettitore intelligente multifunzione ha funzione di autotest e autodiagnosi. Quando si spegne, EEPROM può salvare le impostazioni e i dati dei contatori.

Water Treatment



Caratteristiche tecniche

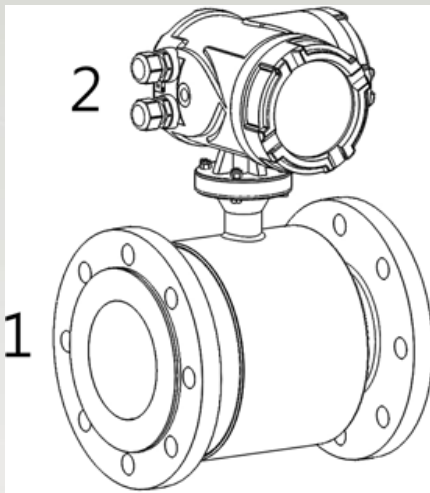
- **Range di portata:** DI MPO 01 è in grado di elaborare segnali provenienti da fluidi con portate fino a 10m/s in entrambe le direzioni (misuratore bidirezionale).
- **Gamma di misure/materiale di rivestimento:** PTFE DN10 ÷ DN500 / RUBBER DN65 ÷ DN2000
- **Materiale del sensore:** SS321
- **Materiale dell'involucro:** alluminio con verniciatura epossidica
- **Materiale elettrodi:** SS316L - Hastelloy C - Titanio - Tantalio – Platino
- **Range di misurazione:** <math><0,1\text{m}^3/\text{h}> >110000\text{m}^3/\text{h}</math>
- **Precisione:** $\pm 0,5\%$ standard; $\pm 0,2\%$ optional
- **Ripetibilità:** $\pm 0,1\%$
- **Conducibilità del fluido:** $>5\mu\text{S}/\text{cm}$.
- **Alimentazione:** 85÷265Vac, (24Vdc, 12Vdc solo per le versioni E, F, W, Y).
- **Consumo:** 6W, max. 8W.
- **Limiti della temperatura ambiente:**
 - Temperatura di esercizio - Versione separata:
RUBBER -10 ÷ +80°C; PTFE -40 ÷ +150°C
 - Temperatura di esercizio - Versione compatta:
RUBBER -10 ÷ +80°C; PTFE -40 ÷ +100°C
- **Temperatura di stoccaggio:** -40÷85°C
- **Protocollo di comunicazione:** ModBus RTU o Hart (opz.)
- **Uscita 4÷20mA:** impedenza di 0÷500 Ohm
- **Uscita in frequenza:** 0,1÷10000 Hz
- **Uscita degli impulsi:** 24Vdc galvanicamente isolata o galvanicamente isolata a collettore aperto 24V 20mA (opz.)
- **Sorgente di corrente:** il trasmettitore può essere impostato per effettuare uno specifico test di corrente compreso tra 4,0 e 20,0 mA.
- **Sorgente di frequenza:** il trasmettitore può essere impostato per effettuare uno specifico test di frequenza compreso tra 0,1 e 5000 Hz
- **Limiti di umidità:** 0-100% di umidità relativa a 150° F (65° C), senza condensa
- **Spegnimento regolabile:** compreso tra 0,1 e 99 secondi.
- Versione compatta - Grado di protezione: IP67.
- Versione separata - Grado di protezione sensore: IP67, IP68 (a richiesta) - convertitore IP67
- Filtro anticondensa installato sul convertitore.

Water Treatment



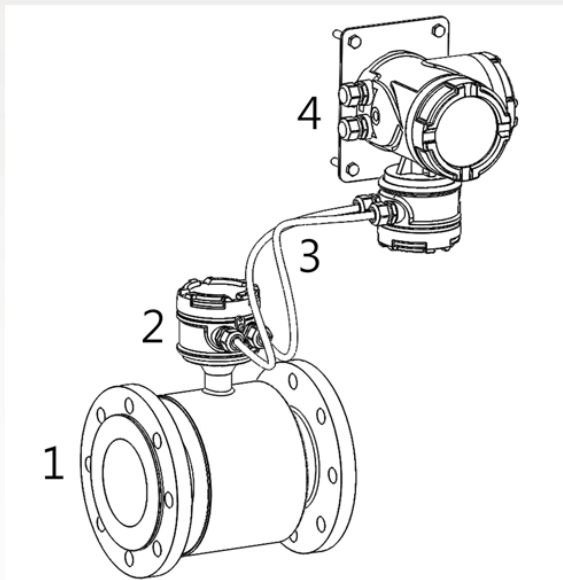
2 versioni disponibili

- Versione compatta



- 1- Sensore
- 2- Convertitore

- Versione separata



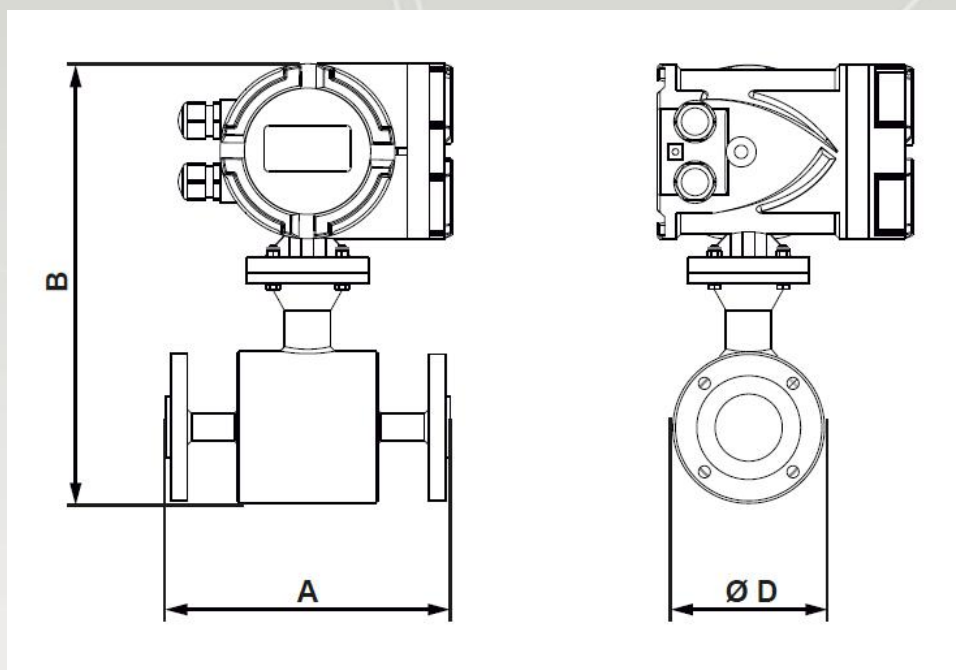
- 1- Sensore
- 2- Alloggiamento cavi di connessione
- 3- Cavi di connessione
- 4- Convertitore a parete

Water Treatment



Dimensioni

Versione compatta DN 10 ÷ DN80 PN16 – PN40



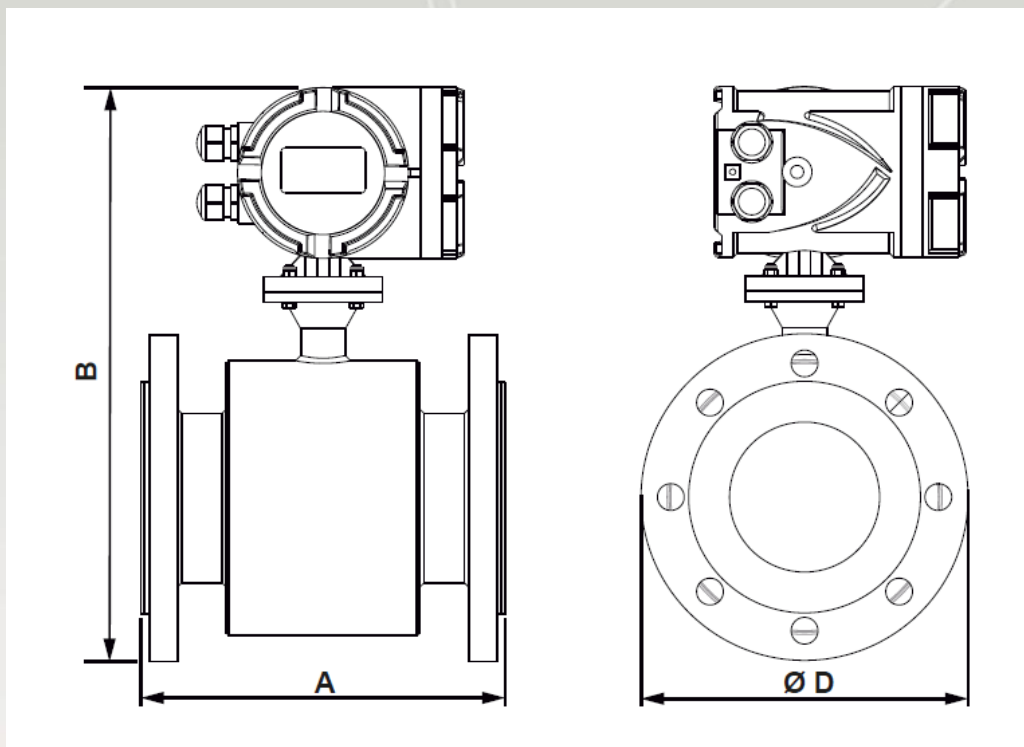
DN (mm)	A (mm)	PN16 – PN 40	
		B (mm)	ØD (mm)
10	200	295	90
15		295	95
20		300	105
25		300	115
32		315	140
40		335	150
50		344	165
65		360	185
80		375	200

Water Treatment



Dimensioni

Versione compatta DN 100 ÷ DN1000 PN10 - PN16 - PN40



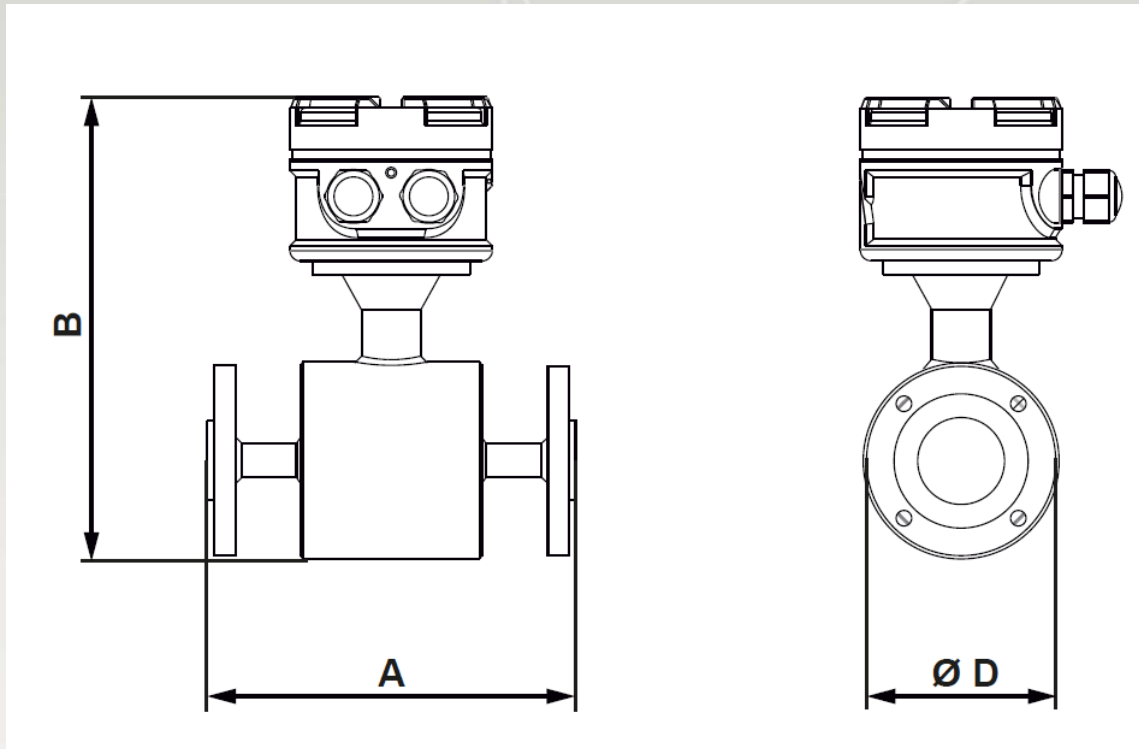
DN (mm)	A (mm)	PN 10		PN 16		PN 40	
		B (mm)	∅D (mm)	B (mm)	∅D (mm)	B (mm)	∅D (mm)
100	250	-	-	400	220	410	235
125	250	-	-	420	250	435	270
150	300	-	-	460	285	468	300
200	350	520	340	520	340	-	-
250	450	570	395	575	405	-	-
300	500	620	445	620	460	-	-
350	550	670	505	678	520	-	-
400	600	730	565	738	580	-	-
450	600	780	615	793	640	-	-
500	600	830	670	850	715	-	-
600	600	930	780	-	-	-	-
700	700	930	780	-	-	-	-
800	800	1165	1015	-	-	-	-
900	900	1270	1115	-	-	-	-
1000	1000	1360	1230	-	-	-	-

Water Treatment



Dimensioni

Versione separata DN 10 ÷ DN25 PN16 – PN40



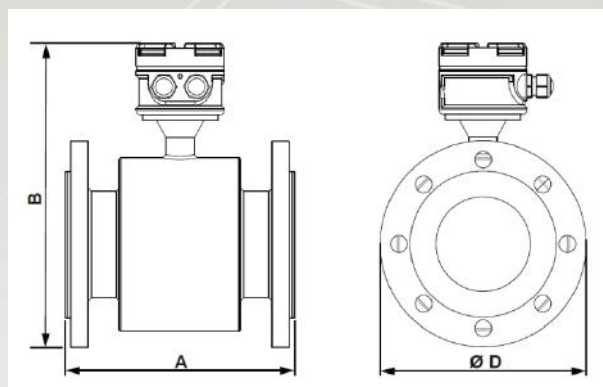
DN (mm)	A (mm)	PN 16 – PN 40	
		B (mm)	ØD (mm)
10	200	235	90
15		235	95
20		240	105
25		240	115

Water Treatment



Dimensioni

Versione separata DN 32 ÷ DN1000 PN10 – PN16 – PN 40



DN (mm)	A (mm)	PN 10		PN 16		PN 40	
		B (mm)	ØD (mm)	B (mm)	ØD (mm)	B (mm)	ØD (mm)
32	200	-	-	251	140	254	140
40	200	-	-	270	150	270	150
50	200	-	-	280	165	280	165
65	200	-	-	298	185	298	185
80	200	-	-	315	200	315	200
100	250	-	-	333	220	343	235
125	250	-	-	358	250	368	270
150	300	-	-	393	285	400	300
200	350	450	340	450	340	-	-
250	450	505	395	510	405	-	-
300	500	550	445	558	460	-	-
350	550	605	505	613	520	-	-
400	600	665	565	673	580	-	-
450	600	715	615	728	640	-	-
500	600	765	670	785	715	-	-
600	600	870	780	-	-	-	-
700	700	987	895	-	-	-	-
800	800	1100	1015	-	-	-	-
900	900	1202	1115	-	-	-	-
1000	1000	1293	1230	-	-	-	-