

# Water Treatment



## NEXUS 2000

STRUMENTO DI MISURA E CONTROLLO



## Caratteristiche principali

- Display e pulsantiera  
2 linee, 16 caratteri alfanumerici.  
4 pulsanti per calibrazione e programmazione.
- Scatola esterna e alimentazione  
4 tipologie di scatola esterna:
  1. Versione a parete in PP (IP65)
  2. Versione pannello: 96x96 IP65
  3. Versione pannello; 48x96 IP40;
  4. Barra DIN IP40Alimentazione 100÷240 Vac 50/60 Hz e 24Vac/dc
- Ingresso misura  
Misura in alta risoluzione con controllo qualità elettrodo di misura.
- Uscita in corrente 4÷20mA proporzionale alla misura, con isolamento galvanico
- Uscite Relay  
Due (2) uscite relay Set Point indipendenti (contatto secco):
  1. ON/OFF,
  2. Temporizzato
- Ingresso digitale  
Disattivazione delle uscite in caso di allarme

# Water Treatment



## Applicazioni

- Trattamento acque reflue
- Potabilizzazione
- Torri di raffreddamento
- Osmosi inversa
- Fertirrigazione
- Piscina

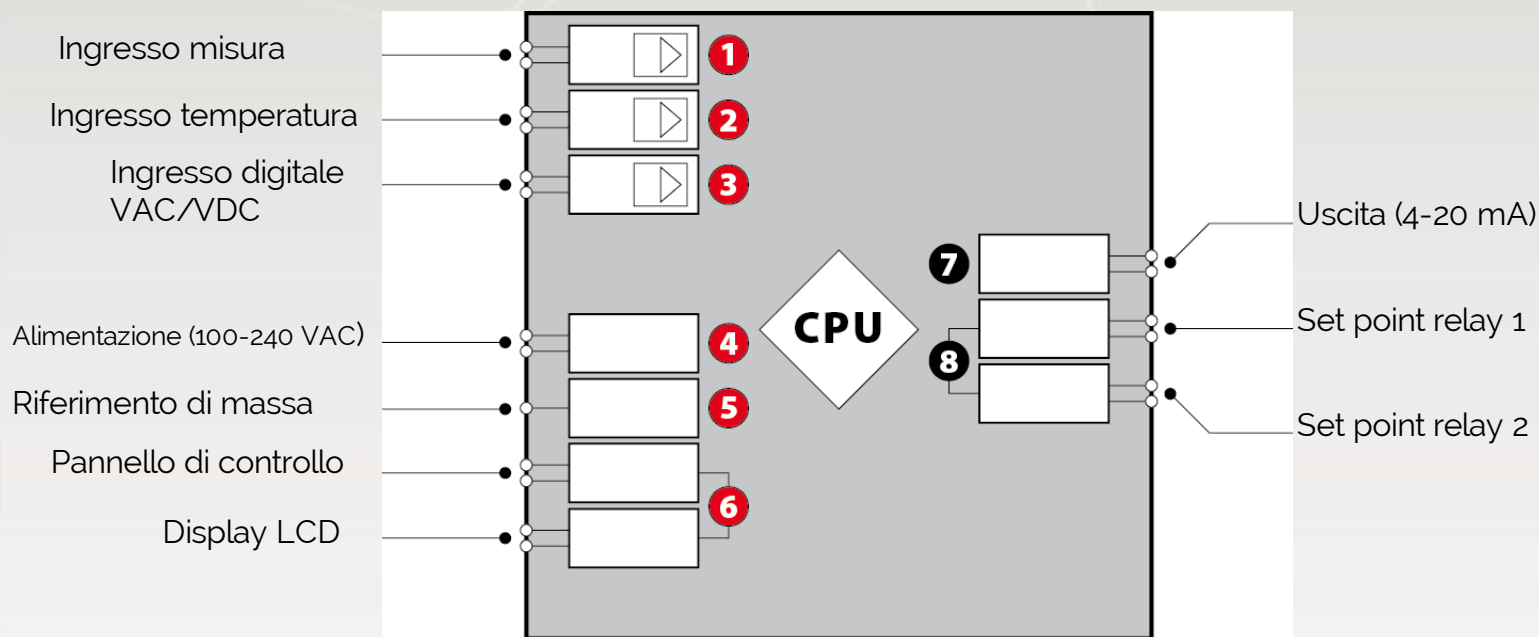
## Range di misure

MISURE	RANGE	ALIMENTAZIONE
pH	0 ÷ 14	100÷240 Vac 50 Hz/60 Hz
ORP	± 1500 mV	100÷240 Vac 50 Hz/60 Hz
CD	0 ÷ 200.000 µS	100÷240 Vac 50 Hz/60 Hz
FLUSSO	99999,99 litri/secondo	100÷240 Vac 50 Hz/60 Hz
Cloro libero - Cloro totale - Bromo - Ozono - Perossido di idrogeno - Acido peracetico	0÷0,50/1,00/2,00/5,00/10,0 /20,0/200,0ppm	100÷240 Vac 50 Hz/60 Hz

# Water Treatment



## Interfaccia

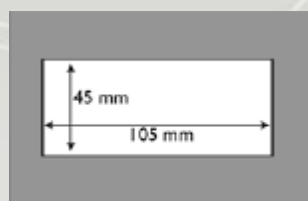
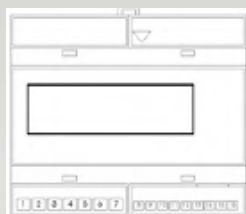




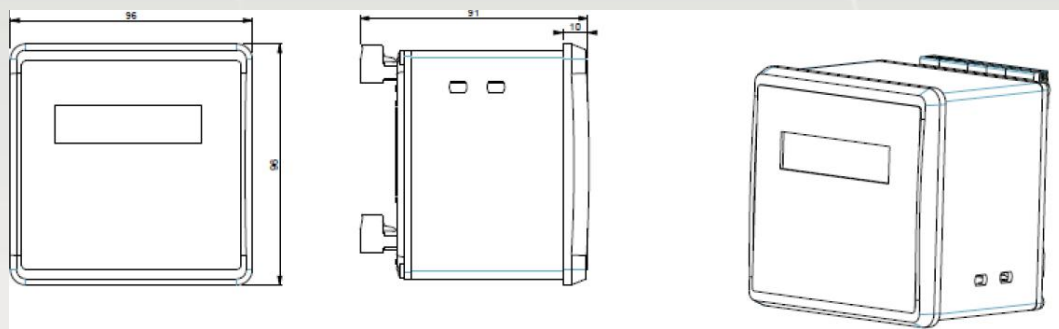
# Water Treatment

## DIMENSIONI

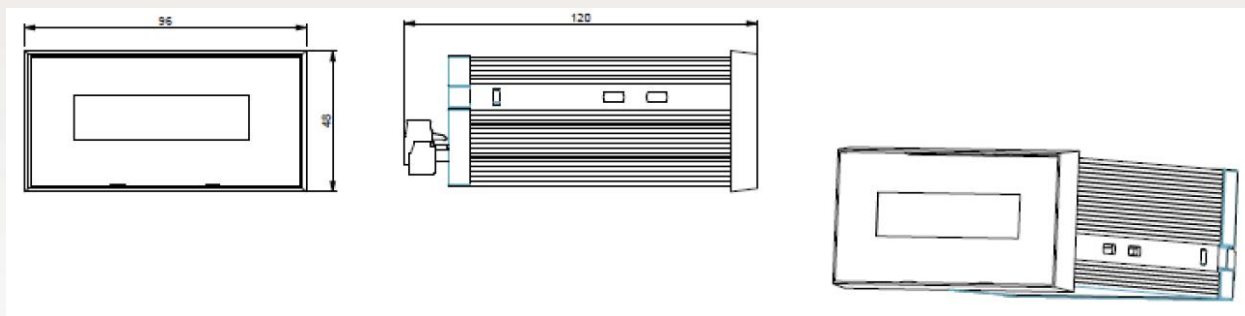
Versione barra DIN IP40



Versione a pannello 96x96 IP65



Versione a pannello 48x96



Versione a parete IP65

